



GE Interlogix
Supra

DIAL COMBINATION

Complete Instructions For Operating, Mounting & Changing Combinations

P/N 43363-03



GE Interlogix
Supra

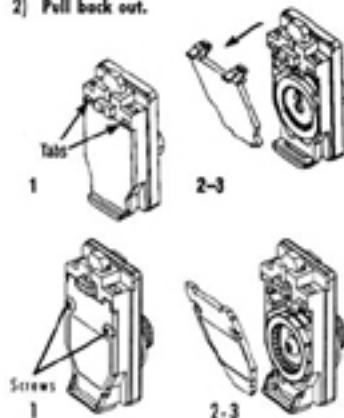
COMBINACIÓN DE DISCO

Instrucciones completas de funcionamiento, instalación y cambio de las combinaciones

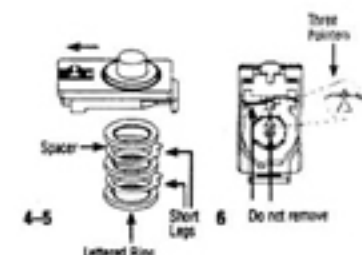
P/N 43363-03

IV Setting Your Own Combination
Combination lid must be removed from the keybox before proceeding. See Section I for instructions on opening the keybox.

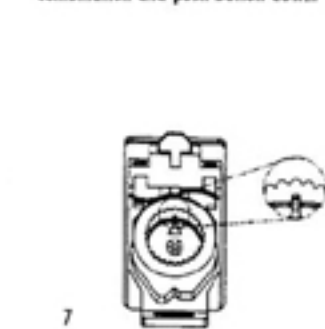
- 1) If the keybox has a metal back, unscrew both screws on the back of the keybox. If the keybox has a plastic back, push both tabs down.
- 2) Pull back out.



- 3) Remove back from bottom slot.
- 4) Snap black release button all the way up.
- 5) Spin dial in any direction. The 3 lettered rings and the 2 metal spacers will drop from the lock.
- 6) Spin dial to line up all three pointers. Keep aligned during step #7.
- 7) a. Place a lettered ring over the pointers at your first letter choice.



- b. Place a lettered ring over the pointers at your second letter choice.
- c. Place a lettered ring over the pointers at your second letter choice.
- d. Place the last spacer next with short leg on the right.
- e. Place the last lettered ring over the pointer at your third letter choice.
- 8) Slide the bottom of the back into slot.
- 9) If the keybox has a plastic back, snap lid closed by pressing between tabs. If the keybox has a metal back, replace the back and tighten the screws. Back must be fully into place and tightened to secure combination.
- 10) Before replacing the lid, try your new combination and push button down.



Important: The black button must remain down after dialing combination. If not, repeat Section IV.

To lock lid, you must push button up and spin dial.

See Section I for opening instructions. Warranty does not cover lost or incorrectly set combinations.

Limited Warranty Disclaimer of Implied Warranty
Supra Products, 4001 Fairview Industrial Dr SE, Salem, Oregon 97302 (Tel. 1-800-547-0252) ("Supra") warrants to the original buyer of its products for a period of one year after the date of purchase that the products are free from defects in workmanship and materials. Warranty will not cover forgotten or incorrectly set combinations. Supra will, without charge to the buyer, replace any defective product returned by the original buyer to Supra (at the buyers cost) at its facilities located at the above address within one year of the date of purchase. The

Importante: El botón negro debe permanecer presionado después de introducir la combinación. En caso contrario, repita la sección IV.

Para bloquear la tapa, debe presionar el botón hacia arriba y girar el disco.

Consulte las instrucciones de apertura en la sección I. La garantía no cubre las combinaciones perdidas o definidas incorrectamente.

Garantía limitada Renuncia de la garantía implícita
Supra Products, 4001 Fairview Industrial Dr SE, Salem, Oregon 97302 (Tel. 1-800-547-0252) ("Supra") garantiza al comprador original que, durante un periodo de un año desde la fecha de compra, sus productos están libres de defectos en la fabricación y en los materiales. La garantía no cubrirá las combinaciones olvidadas o definidas incorrectamente. Supra hace, sin la carga al comprador, reemplaza algún producto defectuoso vuelto por el comprador original a Supra (en el costo de compradores) en sus facilidades

forgoing warranty does not cover damage caused by abuse or misuse and is the exclusive remedy for damage arising from defects in its products. Except to the extent prohibited by any applicable federal law, ALL OTHER WARRANTIES, EXPRESS OR IMPLIED, INCLUDING WARRANTIES OF MERCHANTABILITY AND FITNESS FOR PARTICULAR PURPOSE, ARE EXCLUDED.

Limitation of Liability
Except to the extent that such limitation may be prohibited or limited by federal or state law, the foregoing repair/replacement remedy is the exclusive remedy for defects in products (i.e., this is an "AS IS" sale except for the foregoing warranty) and ALL OTHER LIABILITY, WHETHER BASED ON CONTRACT, NEGLIGENCE, STRICT LIABILITY OR OTHERWISE, AND ALL OTHER REMEDIES, AS WELL AS ALL COMMERCIAL, SPECIAL INCIDENTAL AND CONSEQUENTIAL DAMAGES, IS HEREBY EXCLUDED.

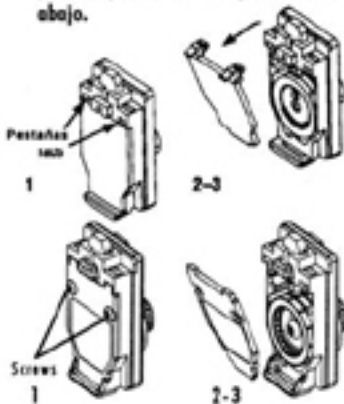
localizadas en el encima de la dirección dentro de un año de la fecha de la compra. La garantía anterior no cubre los daños causados por el abuso o uso incorrecto, y es el único remedio para los daños producidos por los defectos de los productos. Excepto en lo prohibido por las leyes federales aplicables, TODAS LAS DEMÁS GARANTÍAS, EXPRESAS O IMPLÍCITAS, INCLUIDAS LAS GARANTÍAS DE COMERCIABILIDAD E IDONEIDAD PARA UN PROPÓSITO DETERMINADO, QUEDAN EXCLUIDAS.

Limitación de la responsabilidad
Excepto en lo que prohíbe o limita la ley federal o estatal, el anterior remedio de reparación/sustitución es el único para los productos defectuosos (es decir, ésta es una venta "COMO ESTÁ" excepto para la garantía anterior) y TODAS LAS DEMÁS RESPONSABILIDADES POR CONTRATO, NEGLIGENCIA, RESPONSABILIDAD ESTRICTA U OTRAS, Y TODOS LOS DENÁS REMEDIOS, ASÍ COMO TODOS LOS DAÑOS COMERCIALES, ESPECIALES, ACCIDENTALES O DERIVADOS, QUEDAN AQUÍ EXCLUIDOS.

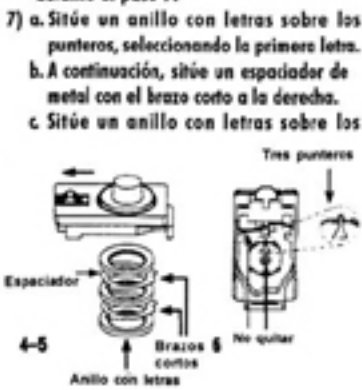
IV Definición de su propia combinación

Es necesario retirar la tapa de la caja de seguridad antes de continuar. Consulte las instrucciones de la sección I.

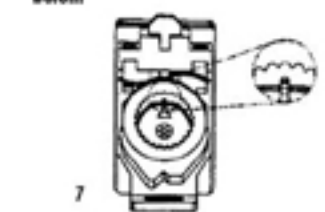
- 1) Si la caja de seguridad tiene posterior de metal, destornille ambos tornillos en el posterior de la caja de seguridad. Si la caja de seguridad tiene posterior de plástico, presione ambos pestanas hacia abajo.



- 2) Tire de la cubierta posterior hacia fuera.
- 3) Extraiga la cubierta posterior de la ranura inferior.
- 4) Mantenga el botón negro hacia fuera todo el tiempo.
- 5) Gire el disco en cualquier dirección. Los 3 anillos con letras y los 2 espaciadores de metal se soltarán.
- 6) Gire el disco hasta alinear los tres punteros. Manténgalos alineados durante el paso 7.



- 7) a. Sitúe un anillo con letras sobre los punteros, seleccionando la primera letra.
- b. A continuación, sitúe un espaciador de metal con el brazo corto a la derecha.
- c. Sitúe un anillo con letras sobre los punteros, seleccionando la segunda letra.
- d. A continuación, sitúe el último espaciador con el brazo corto a la derecha.
- e. Coloque el último anillo con letras sobre el puntero, seleccionando la tercera letra.
- 8) Deslice la parte inferior de la cubierta posterior en la ranura.
- 9) Si la caja de seguridad tiene posterior de plástico, cierre y ajuste la tapa presionando entre las pestanas. Si la caja de seguridad tiene posterior de metal, atornille el posterior y apriete los tornillos. El posterior debe estar completamente en su lugar y apretado para asegurar combinación.
- 10) Antes de volver a colocar la tapa, pruebe la nueva combinación y presione el botón.



I How to Open Your Keybox

Pre-set factory combination is: S P I
For security, please change your combination. See Section III and IV.



- 1) Spin to the right 3 times to close.



- 3) Turn left past "S" then directly to "P" (second letter) and stop.



- 2) Stop on "S" (first letter).



- 4) Turn right directly to "I" (third letter) and stop.



- 5) Push button down and pull lid out from vault.

II Mounting and Assembly

First remove combination lid. See Section I for opening instructions.

Protective Cover: (sold separately)

- 1) Attach to Portable Model with the notches on top.
2) To remove, pull tabs at top of cover.

Permanent/Slimline Model:

Find a convenient flat surface. Mount with screws provided or choose an appropriate fastener for your application.



Protective Cover



Permanent Keybox



Slimline

Portable Model:

- 1) Lift and hold the release tab located inside keybox.
2) Pull shackle up to release.
3) To re-latch, push shackle down.



Portable Keybox

Automotive Model:

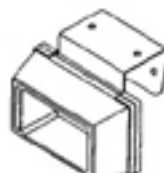
- 1) Partially lower window of vehicle door.
2) Hang bracket of keybox over top of the window.
3) Roll up window to secure the keybox.
4) Close and lock the vehicle door.



Automotive Keybox

Door Model:

Hang bracket over the top or to the side of an entrance door at the hinge. Close and lock the door to secure the keybox.



Door Keybox

III Choose Your Own Combination

Pre-set factory combination is S-P-I.
Select an easy to remember 3 letter combination and record it below. Don't use three identical letters. Don't use the initials of anyone living at this address or letters from your vehicle license plate.

_____	_____	_____
1st	2nd	3rd
Keep combination in a safe place.		

I Cómo abrir la caja de seguridad

La combinación preestablecida en fábrica es: S P I

Por razones de seguridad, cambie la combinación. Consulte las secciones III y IV.



- 1) Gire 3 veces a la derecha para borrar la combinación.



- 3) Gire a la izquierda pasando "S", después directamente a "P" (segunda letra) y deténgase.



- 2) Deténgase en "S" (primera letra).



- 4) Gire a la derecha directamente a la "I" (tercera letra) y deténgase.



- 5) Presione el botón hacia abajo y retire la tapa del compartimento de seguridad.

II Montaje e instalación

Primero, retire la tapa de la combinación. Consulte las instrucciones de la sección I.

Cubierta protectora: (se vende por separado)

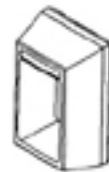
- 1) Engánchelo al modelo portátil, con las muescas hacia arriba.
2) Para quitarla, tire de los pestillos en la parte superior de la cubierta.

Modelo permanente/ligero:

Busque una superficie plana adecuada. Realice el montaje con los tornillos suministrados o elija una sujeción apropiada para su aplicación.



Cubierta protectora



Caja de seguridad permanente



Ligero

Modelo portátil:

- 1) Mantenga levantada la pestaña ubicada dentro de la caja de seguridad.
2) Tire de la traba hacia arriba para soltarla.
3) Para volver a engancharla, presione la traba hacia abajo.



Ligero Caja de seguridad portátil

Modelo para vehículos:

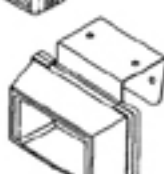
- 1) Baje un poco la ventana de la puerta del vehículo.
2) Cuelgue la abrazadera de la caja de seguridad en la parte superior de la ventana.
3) Eleve la ventana para asegurar la caja de seguridad.
4) Cierre y bloquee la puerta del vehículo.

Caja de seguridad para vehículos



Modelo para puertas:

Cuelgue la abrazadera en la parte superior o lateral de una puerta de entrada, en la bisagra. Cierre y bloquee la puerta para asegurar la caja de seguridad.



Caja de seguridad para puertas

III Elección de su propia combinación

La combinación preestablecida en fábrica es S-P-I. Seleccione una combinación de 3 letras fácil de recordar y anótele más abajo. No use tres letras idénticas. No use las iniciales de nadie que viva en esa dirección ni las letras de la placa de matrícula del vehículo.

_____	_____	_____
1*	2*	3*
Guarde la combinación en un lugar seguro.		